

KONCOVKA PŘÍMÁ PRO HADICE MULTI

Označení výrobku: GFP - IP54 / IP65 / IP68/69K
dle použitého těsnění

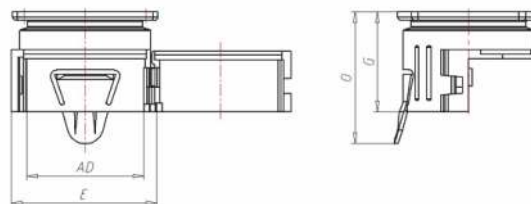
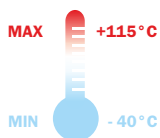
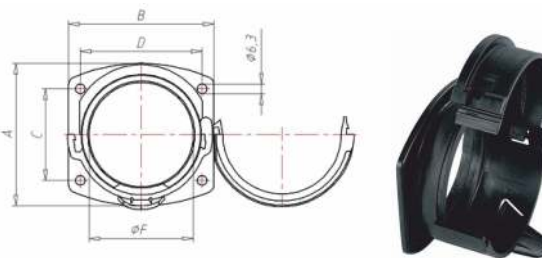
Pracovní teplota: -40 °C + 115 °C

Barva: černá (šedá na poptání)

Vlastnosti: celoplastová koncovka přímá pro hadice Multi, s přírubou

odolnost: oleje, benzín, v širokém rozsahu kyseliny a rozpouštědla

Bez halogenů, silikonu a kadmia



kat.č	Ø	ØA	ØB	C	D	ØE	G	balení
IP54	AD	mm	mm	mm	mm	mm	mm	ks
GFP-56N	56	76,5	80,5	60	66	83	60,7	1
GFP-70N	70	94	96	60,5	80,5	96,4	65,5	1
GFP-100N	95	120	126	74	108	123	70,5	1

KONCOVKA ÚHLOVÁ PRO HADICE MULTI

Označení výrobku: WFP - IP54 / IP65 / IP68/69K
dle použitého těsnění

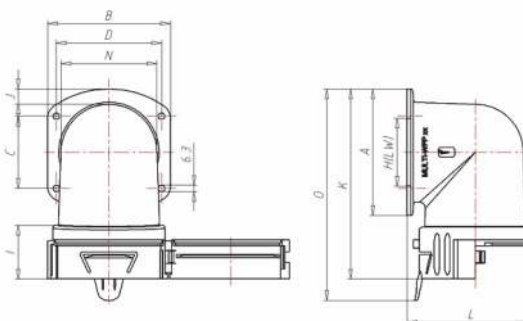
Pracovní teplota: -40 °C + 115 °C

Barva: černá (šedá na poptání)

Vlastnosti: celoplastová koncovka úhlová pro hadice Multi, s přírubou

odolnost: oleje, benzín, v širokém rozsahu kyseliny a rozpouštědla

Bez halogenů, silikonu a kadmia



kat.č	Ø	ØA	ØB	C	D	ØE	G	K	L	N	balení
IP54	AD	mm	mm	mm	mm	mm	mm	mm	mm	mm	ks
WFP-70N	70	94	96	60,5	80,5	96,4	70	105	109	73	1
WFP-100N	95	120	126	74	108	123	95	130	142	98,2	1

TĚSNĚNÍ PRO KONCOVKY MULTI

Označení výrobku: FRM-xx - IP65 / FRM-xx68 - IP68/69K

Pracovní teplota: -40 °C + 115 °C

kat.č	Ø	balení
IP65	AD	ks
FRM-56	56	1
FRM-70	70	1
FRM-100	95	1

kat.č	Ø	balení
IP68 / IP69K	AD	ks
FRM-5668	56	1
FRM-7068	70	1
FRM-10068	95	1

