

OTOČNÝ ÚHLOVÝ ADAPTÉR

Číslo výrobku: PUB

Klasifikace: CEI EN 61386

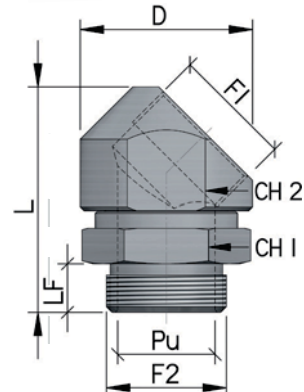
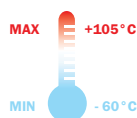
Pracovní teplota: -60 °C / + 105 °C

Krytí systému: IP 68

CHARAKTERISTICKÉ VLASTNOSTI:

Vyrobeno z poniklované mosazi.

Elektrická kontinuita systému.



kat.č	závit F1	závit F2	LF mm	L mm	PU mm	ØD mm	CH2 mm	CH1 mm	balení ks
PUB-2020	M20 x 1,5	M20 x 1,5	10	48	15	34	30	26	10
PUB-2525	M25 x 1,5	M25 x 1,5	10	52	20	38	34	32	10
PUB-3232	M32 x 1,5	M32 x 1,5	13	60	26	46	41	39	10
PUB-4040	M40 x 1,5	M40 x 1,5	14	70	32	55	50	50	10
PUB-5050	M50 x 1,5	M50 x 1,5	18	85	39,5	65	56	55	10
PUB-6363	M63 x 1,5	M63 x 1,5	18	97	49	80	70	65	10

vnitřní těsnící kroužek mosazný

OHT

VNITŘNÍ TĚSNÍCÍ KROUŽEK PRO HADICE SPR A SF-TX

Číslo výrobku: OHT

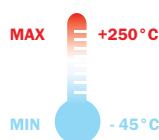
Pracovní teplota: -45 °C / +250 °C

Krytí systému: IP 40

CHARAKTERISTICKÉ VLASTNOSTI:

Vyrobeno z poniklované mosazi

Náhrada za standardní těsnící kroužek z polyamidu pro zvýšení tepelné odolnosti systému, mechanickou pevnost šroubení a garanci EMC.



kat.č	Ød	hadice ohebná jednoduchý hákový profil	hadice ohebná dvojitý hákový profil	hadice ohebná ocelové opletení	hadice ohebná nerezová, dvojitý hákový profil	hadice ohebná nerezová, potažená skelným vláknem	balení ks
OHT-10	10,0	SPR-10	SPRH-10	SPRT-10	SPRX-10	-	50
OHT-12	12,0	SPR-12	SPRH-12	SPRT-12	SPRX-12	-	50
OHT-16	15,5	SPR-16	SPRH-16	SPRT-16	SPRX-16	SF-TX-16	50
OHT-21	20,5	SPR-21	SPRH-21	SPRT-21	SPRX-21	SF-TX-21	50
OHT-27	26,5	SPR-27	SPRH-27	SPRT-27	SPRX-27	SF-TX-27	50
OHT-35	35,0	SPR-35	SPRH-35	SPRT-35	SPRX-35	SF-TX-35	25
OHT-40	40,0	SPR-40	SPRH-40	SPRT-40	SPRX-40	SF-TX-40	25
OHT-50	50,5	SPR-50	SPRH-50	SPRT-50	SPRX-50	SF-TX-50	25