



KRABICE ZE SLITINY HLINÍKU LAKOVANÁ IP66

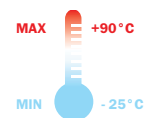
Číslo výrobku: ALS

Klasifikace: CEI EN 60670 a CEI 23-48

Pracovní teplota: -25 °C / +90 °C

Krytí : IP 66

Mechanická odolnost: IK07

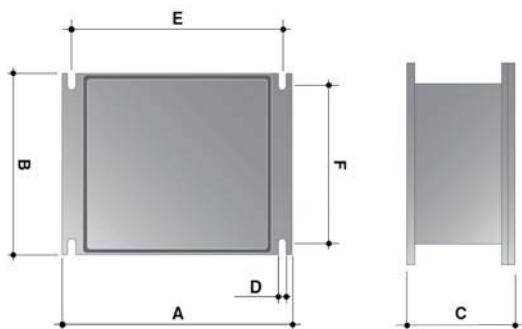


CHARAKTERISTICKÉ VLASTNOSTI:

Vyrobena z tlakově lité slitiny hliníku EN AB46100 (UNI 5076), vypalovaný epoxidový lak RAL 9006.

Obepnuté víko s EPDM těsněním zaručuje krytí IP66. Součástí dodávky jsou nerezové šrouby AISI 304 pro upevnění víka a šrouby pro propojení zemnění.

Krabice je uvnitř opatřena otvory pro montáž základové desky nebo DIN lišty. Elektrická kontinuita systému.



kat.č	vnější rozměry mm			vnitřní rozměry mm			rozměry pro montáž mm		
	A	B	C	A	B	C	D	E	F
ALS-300	100	100	59	90	90	53	6	80	86
ALS-301	140	115	60	128	103	55	6	120	100
ALS-302	166	142	64	154	129	58	7	144	125
ALS-303	192	168	80	178	155	74	6,5	168	149
ALS-304	253	217	93	239	202	85	9	226	196
ALS-305	314	264	122	294	244	114	9	275	236
ALS-306	410	315	153	392	298	144	9	367	283



ABP
str. 47

ADN
str. 47